

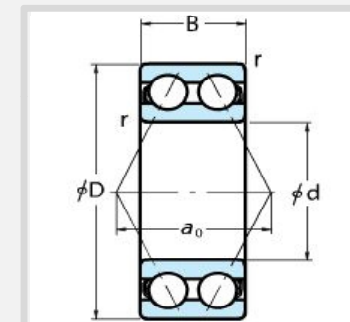
# INFORME DE PRODUTO

# NSK

## ROLAMENTO DO COMPRESSOR DO AR CONDICIONADO

Nº NSK:

35BD219



Nº DO FABRICANTE	GRUPO/APLICAÇÃO	FABRICANTE	MODELO	OBSERVAÇÃO	QTDE.
-	Polia do Compressor	AUDI	A3	2.0 / 3.0 (Compressor Kiki - DKS17E)	1
-	Polia do Compressor	AUDI	A4 / A4 QUATTRO	1.8 (1997-2001) (Compressor Kiki - DCW17D)	1
-	Polia do Compressor	AUDI	A6 / A6 QUATTRO	1995-1997 (Compressor Kiki - DCW17D)	1
-	Polia do Compressor	AUDI	TT / TT QUATTRO	2000-2006 (Compressor Sanden - SD7V16)	1
-	Polia do Compressor	DODGE	DAKOTA	1994-2003 (Compressor Sanden - SD7H15)	1
-	Polia do Compressor	HONDA	CIVIC / CRV	1994-2001 (Compressor Sanden - TRS090)	1
-	Polia do Compressor	JEEP	CHEROKEE	1994-2001 (Compressor Sanden - SD7H15 / SD709)	1
-	Polia do Compressor	NISSAN	FRONTIER	2005-2008 (Compressor Calsonic - CR14)	1
-	Polia do Compressor	NISSAN	PATHFINDER	1996-2008 (Compressor Calsonic / Kiki)	1
-	Polia do Compressor	NISSAN	SENTRA	1994-2006 (Compressor Kiki - DKV14G / DKV14D)	1
-	Polia do Compressor	NISSAN	XTERRA	2005-2008 (Compressor Calsonic - CR14)	1
-	Polia do Compressor	VOLKSWAGEN	GOLF / JETTA	1994-2008 (Compressor Sanden - SD7V16)	1
-	Polia do Compressor	VOLVO	C70 / S40 / XC90	(Compressor Kiki - DKS15CH / DKS17D / DKS17CH)	1

PESO: 0,140 kg

DIMENSÕES: 35,00 X 55,00 X 20,00 (d) X (D) X (B) - Medidas em mm

EQUIVALÊNCIA: 35BG05S10G

FIP: 0027 /13

### NSK Brasil Ltda.

automotivo@nsk.com

Rua Treze de Maio, 1633

14º andar Bela Vista CEP: 01327-905 - São Paulo - SP

Tel: 11 3269 3748 / Fax: 11 3269 4725

www.nsk.com.br