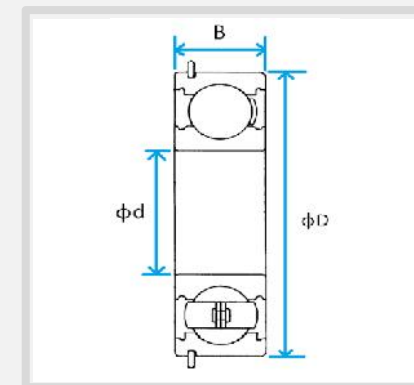
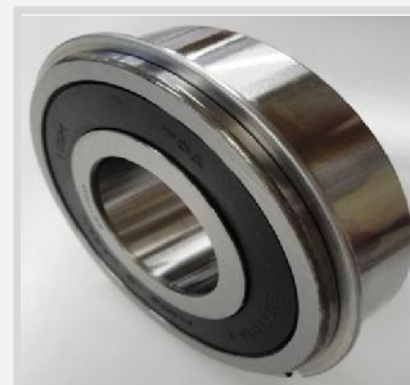


INFORME DE PRODUTO

NSK

ROLAMENTO DE TRANSMISSÃO

Nº NSK: 35TM11-A-NR



Nº DO FABRICANTE	GRUPO/APLICAÇÃO	FABRICANTE	MODELO	OBSERVAÇÃO	QTDE.
-	TRANSMISSÃO	GM	BLAZER	-	1
-	TRANSMISSÃO	GM	S-10	-	1
-	TRANSMISSÃO	GM	SILVERADO	-	1
-	TRANSMISSÃO	DODGE	DAKOTA	-	1
-	TRANSMISSÃO	FORD	TRANSIT	2012	1

PESO: 0,490 kg

DIMENSÕES: 35,00 X 80,00 X 27,00 X 23,00 - (d) X (D) X (B) X (C) - Medidas em mm

EQUIVALÊNCIA:

FIP: 0047 /14

NSK Brasil Ltda.

automotivo@nsk.com
Rua Treze de Maio, 1633
14º andar Bela Vista
01327-905 - São Paulo - SP
Tel: 11 3269 3748
Fax: 11 3269 4725

www.nsk.com.br