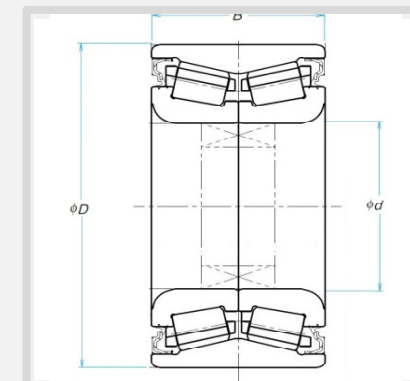
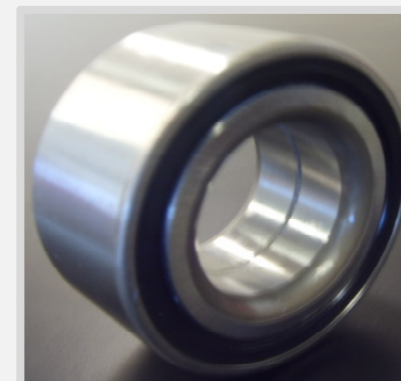


# INFORME DE PRODUTO

# NSK

## ROLAMENTO DE RODA

Nº NSK: **ZA-42KWD10**



Nº DO FABRICANTE	GRUPO/APLICAÇÃO	FABRICANTE	MODELO	DATA DE FABRICAÇÃO	QTDE.
	Rolamento da Roda Traseira	TOYOTA	HILUX	A partir de 2009	1

PESO: 0,920 kg

DIMENSÕES: 42,00 X 82,00 X 40,00 (d) X (D) X (B) - Medidas em mm

EQUIVALÊNCIA: -

FIP: 0009 /13

### NSK Brasil Ltda.

automotivo@nsk.com

Rua Treze de Maio, 1633

14º andar Bela Vista

01327-905 - São Paulo - SP

Tel: 11 3269 3748

Fax: 11 3269 4725

www.nsk.com.br