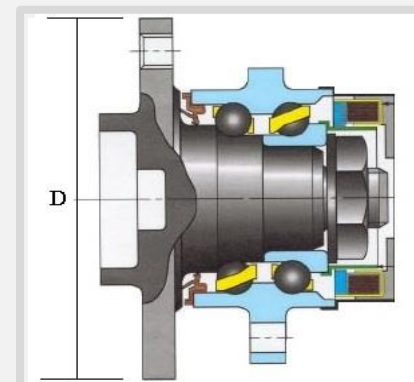


INFORME DE PRODUTO

NSK

CUBO DE RODA - VW / AUDI

Nº NSK: **ZA-60BWKH07R3**



Nº DO FABRICANTE	GRUPO/APLICAÇÃO	FABRICANTE	MODELO	Data de Fabricação	QTDE.
1T0 498621 / 1K0407621C	Cubo de Roda Dianteira	AUDI	A3 (QUATTRO / AWD)	2006 - 2011	-
1T0 498621 / 1K0407621C	Cubo de Roda Dianteira	AUDI	TT	2008 - 2010	-
1T0 498621 / 1K0407621C	Cubo de Roda Dianteira	AUDI	TT (QUATTRO)	2008 - 2011	-
1T0 498621 / 1K0407621C	Cubo de Roda Dianteira	VOLKSWAGEN	Jetta	2005 - 20012	-
1T0 498621 / 1K0407621C	Cubo de Roda Dianteira	VOLKSWAGEN	Passat	2006 - 2010	-
1T0 498621 / 1K0407621C	Cubo de Roda Dianteira	VOLKSWAGEN	Tiguan	2009 - 2011	-

PESO: 3,10 kg

DIMENSÕES: 136,50 (D) - Medidas em mm

EQUIVALÊNCIA: -

FIP: 0037 /13

NSK Brasil Ltda.

contato@nsk.com

Rua Treze de Maio, 1633

14º andar Bela Vista

01327-905 - São Paulo - SP

Tel: 11 2169 3595

www.nsk.com.br

Fax: 11 3269 4725