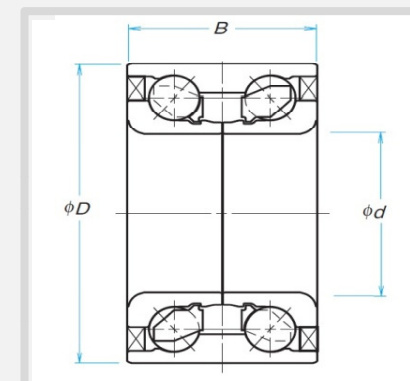
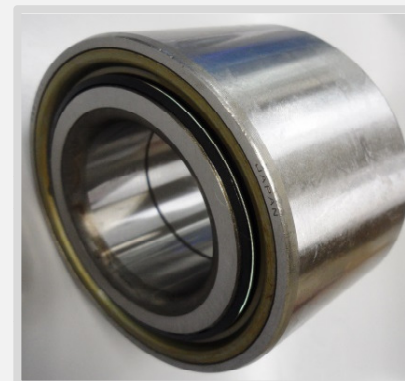


INFORME DE PRODUTO

NSK

ROLAMENTO DE RODA

Nº NSK: **ZA-42BWD11**



Nº DO FABRICANTE	GRUPO/APLICAÇÃO	FABRICANTE	MODELO	DATA DE FABRICAÇÃO	QTDE.
3M8Z-1215-A	Roda Dianteira	FORD	FUSION	A partir de 2006	1

PESO: 0,855 kg

DIMENSÕES: 42,00 X 80,00 X 45,00 (d) X (D) X (B) - Medidas em mm

EQUIVALÊNCIA: BAH-0028 AA ou AU0804

FIP: 0048 /14

NSK Brasil Ltda.

contato@nsk.com

Rua Treze de Maio, 1633

14º andar Bela Vista

01327-905 - São Paulo - SP

Tel: 11 2169 3595

Fax: 11 3269 4725

www.nsk.com.br